

PUNTO®
PERSIANE



collezione
Calipso

ventitre

#Etica
#Persone
#Innovazione
#Ambiente
#Sociale



Intuizione, Innovazione e Originalità

Sono le caratteristiche che muovono
il nostro lavoro e i nostri progetti.
Vogliamo essere un punto di riferimento
nel mondo delle persiane in alluminio,
soprattutto per quanto riguarda Innovazione
e originalità per poter permettere al mercato
di disporre di prodotti sempre all'avanguardia.



Azienda

Siamo un'industria specializzata nella progettazione, produzione e commercializzazione di persiane e scuretti in alluminio, con una particolare attenzione al design e alla sicurezza dell'utilizzatore finale.

Mission

Le forme dei nostri modelli nascono dalla storia e dalle esigenze del territorio italiano e si differenziano per innovazione tecnologica, robustezza, durata nel tempo e attenzione ai dettagli.

Ecologia

Riserviamo grande attenzione all'Ecologia, perché utilizziamo sofisticati centri di lavoro a basso consumo energetico ponendo molta attenzione ai materiali utilizzati per le lavorazioni dei prodotti e il loro confezionamento.

Alluminio

La struttura delle nostre persiane e degli oscuranti è realizzata in alluminio estruso in lega EN AW6060 secondo UNI EN9006/1 prodotti in trafilerie partner. Abbiamo scelto di utilizzare l'alluminio per la sua robustezza, leggerezza e resistenza alla corrosione. Non necessita di manutenzione ed è altamente riciclabile.

Colori

La verniciatura avviene con polveri in poliestere cotte a forno sulla superficie dell'alluminio secondo gli standard Qualicoat e Qualideco ovvero certificazione di prodotto relative all'alluminio verniciato riconosciute a livello internazionale. Più di 2000 colori RAL disponibili nella finitura lucido, semiopaco e opaco, cui si aggiungono nuove colorazioni ruvide. Negli effetti legno sono realizzabili più di 300 finiture. L'accessoristica e la ferramenta sono prevalentemente in alluminio.

Certificazioni

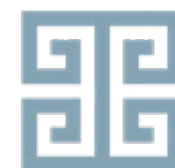
Punto persiane vede nelle certificazioni un valore importante non solo per il riconoscimento della resistenza dei prodotti ma soprattutto per una totale relazione di fiducia con i clienti. I materiali sono sottoposti ad accurati controlli di produzione e laboratorio, le lavorazioni e gli assemblaggi avvengono nel rispetto delle specifiche per il conseguimento del marchio CE. Il controllo delle materie prime utilizzate, la verifica delle varie fasi di lavorazione ed assemblaggio, i test continui sui prodotti e i certificati di laboratorio ottenuti, garantiscono un prodotto affidabile, duraturo e certificato.



collezione
Calipso

La collezione Calipso racchiude l'essenza del mare poiché è la novità esclusiva dedicata alle zone del centro e sud Italia. Calipso è composta da quattro modelli, **Atlante** e **Itaca** (con Cremonese) **Selene** e **Nike** (con Spagnoletta) entrambi caratterizzati dalla camera europea con cerniere applicate a contrasto ai profili che rendono più semplice l'allineamento delle ante in fase di posa. Linee, forme e dimensioni sono state studiate per richiamare le persiane in legno. La facilità di utilizzo o le aste a scorrimento garantiscono la sicurezza dei modelli, mentre le guarnizioni colorate esaltano l'estetica e accentuano la sinuosità delle forme.

Itaca
con Cremonese



Selene
con Spagnoletta

Atlante
con Cremonese



Nike
con Spagnoletta



Ovalina fissa



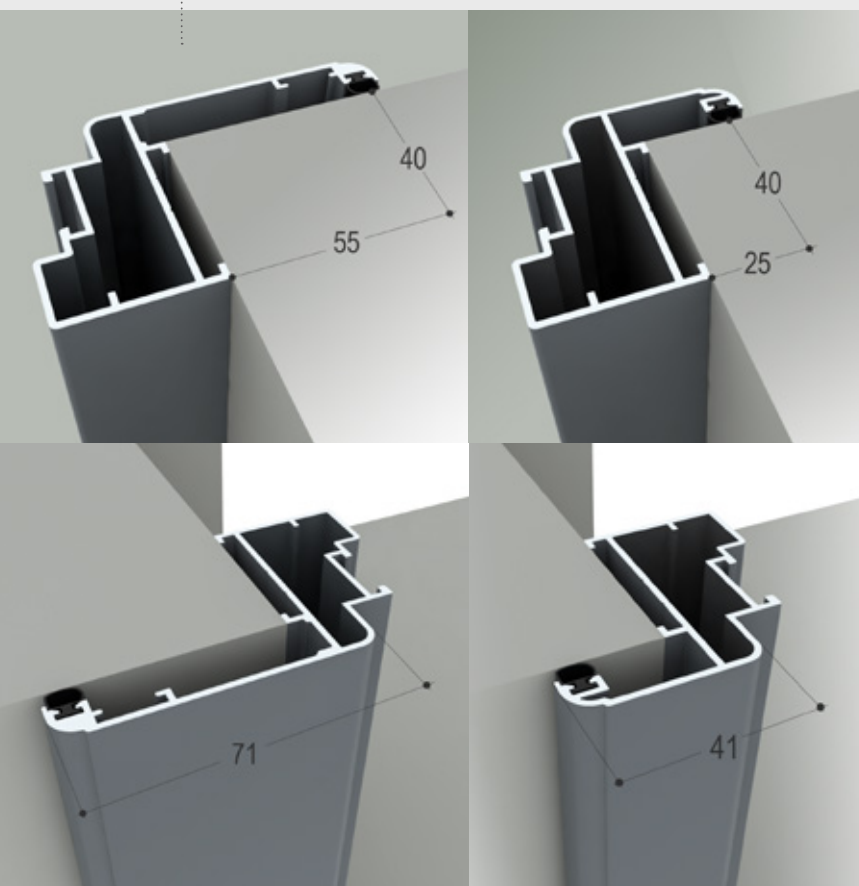
Ovalina orientabile

Caratteristiche Principali

1

Telai

I telai fissi disponibili hanno profondità 40 mm e possono avere aletta di battuta da 25 mm con vista esterna da 41 mm oppure aletta di battuta da 55 mm con vista esterna da 71 mm.



2

Cerniere in alluminio

Le cerniere in alluminio con fissaggio a contrasto sono sinonimo di durata e resistenza nel tempo. Vengono fornite in tinta nei colori standard principali e possono essere applicate con collo standard o a richiesta allungato.



5

Battuta inferiore su banchina

Nel caso di battuta inferiore su banchina le complanarità studiate ne rendono facile la realizzazione senza l'ausilio di profili supplementari di compensazione.



Complanarità sul lato esterno

Anta e telaio sono complanari sul lato esterno per mantenere un design lineare che viene valorizzato dalle guarnizioni in tinta presenti sia su anta che su telaio.

3

4

Struttura anta

L'anta è prodotta in dimensione frontale da 71 mm per dare maggiore robustezza alla struttura e, allo stesso tempo, garantisce facilità di manovra nella movimentazione delle maniglie.

6

Guarnizioni colorate

Le guarnizioni di battuta vengono fornite in tre colori, in abbinamento al colore delle persiane.

7

Tecnologia dell'anta

Le cavità disegnate e ricavate nel profilato anta e telaio consentono l'inserimento di aste e chiusure che su alcune tipologie evitano la foratura delle banchine per il fissaggio degli accessori di tenuta.

Caratteristiche Principali

8 Sistema di chiusura con cremonese

Il sistema di chiusura può essere realizzato con maniglia cremonese oppure con spagnoletta in funzione del modello scelto. La maniglia "cremonese" è fornita in tinta nei principali colori standard.

9 Molteplici tipologie di serratura

La dimensione ampia dell'anta consente l'uso di svariati tipi di serrature, da quelle tradizionali a quelle multi punto.



10 Accessori speciali

Soluzioni di accessoristica dedicata per la risoluzione delle applicazioni e installazioni su murature isolate.



www.puntopersiane.com



Itaca

con Cremonese



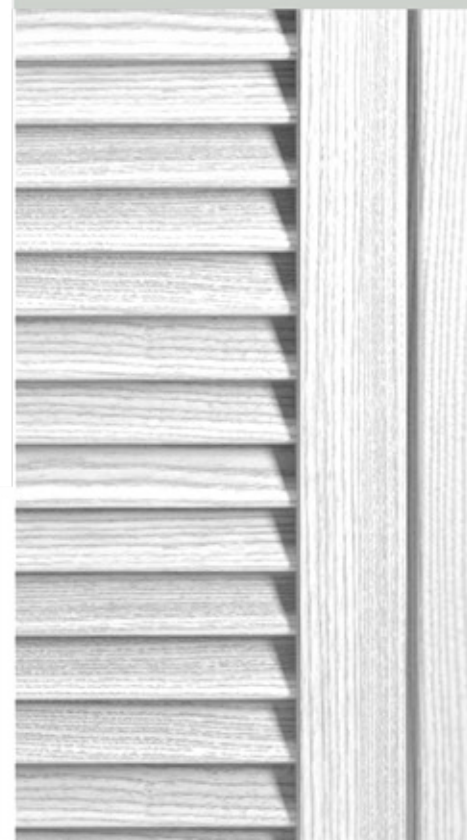
Selene

con Spagnoletta

Ovalina da 50 mm

Itaca e **Selene** presentano lamelle tonde fisse da 50 mm in posizione inclinata, separate tra loro da appositi distanziali in alluminio verniciato.

Itaca e **Selene** sono persiane che esaltano le proporzioni e le linee bombate di un modello fresco che impedisce la sedimentazione della polvere, lasciando alla luce il giusto spazio per illuminare in maniera discreta gli ambienti interni.



Vista Interna





Atlante

con Cremonese

Nike

con Spagnoletta

Ovalina orientabile
a goccia da 55 mm

Atlante e **Nike** sono realizzate con le lamelle orientabili a goccia e dispongono di un sistema speciale di protezione dal sole.

Il sistema di aggancio tra le lamelle permette un'ottima protezione dalla luce, dalla polvere e dagli agenti atmosferici.

L'orientamento delle lamelle è fluido e silenzioso e si identifica come un valore aggiunto che rende armonioso il modello.



Vista Interna



FOLLOW US



Punto Finestre S.p.A.
info@puntopersiane.it
www.puntopersiane.com
Tel. +39 0306577279

